

# Lonking

## CDM6225

### ГИДРАВЛИЧЕСКИЙ ЭКСКАВАТОР

Эффективность управляет будущим



#### МИРСТРОЙТЕХНИКА

Продажа дорожно-строительной техники,  
запасных частей и расходных материалов

ОФИЦИАЛЬНЫЙ ДИСТРИБЬЮТОР

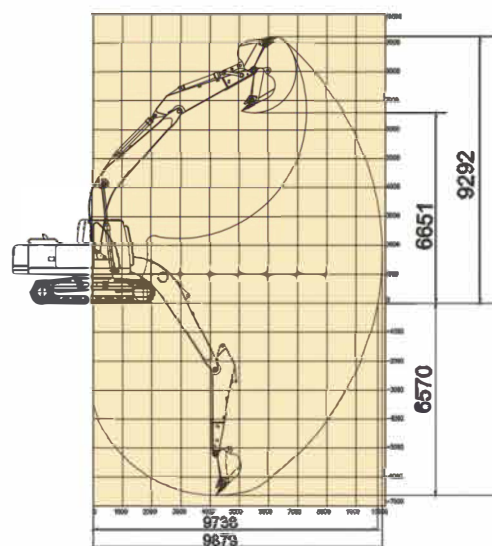
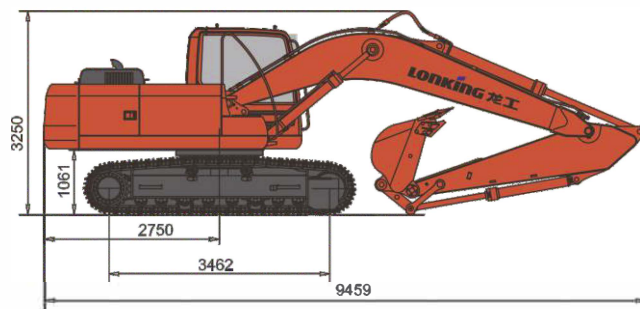
[www.мирстройтехника.рф](http://www.мирстройтехника.рф)

- Объем стандартного ковша: 1,2 м<sup>3</sup>
- Глубина копания: 6570 мм
- Эксплуатационная масса: 21800 кг
- Мощность двигателя: 112 кВт (152,3 л.с.)/1950 об/мин

## Технические характеристики

Все габаритные размеры условны и могут варьироваться в зависимости от установленного ковша и шин.

Основные	Эксплуатационная масса	21800 кг
	Длина стрелы	5675 мм
	Длина рукояти	2920 мм
	Стандартный ковш	1,2 м³
	Макс. скорость движения	3,0/5,2 км/ч
	Макс. скорость вращения платформы	12,1 об/мин
	Преодолеваемый подъем	35°(70%)
	Давление на грунт	45 кПа
	Макс. тяговое усилие	224 кН
Двигатель	Модель	6BТAA5.9-C150-II
	Номинальная мощность	112 кВт/1950 об/мин
	Макс. крутящий момент	614/1500 Н·м/об/мин
	Объем	5,9 л
	Топливный бак	380 л
Гидравлическая система	Макс. скорость потока (общая)	208×2 л/мин
	Макс. рабочее давление	31,5 МПа
	Макс. давление в системе управления	3,9 МПа
	Макс. усилие копания на рукояти	107 кН (ISO)
	Макс. усилие копания на ковше	142 кН (ISO)
	Гидравлический бак	280 л
Ходовая часть	Ширина гусеничной ленты	600 мм
	Количество башмаков в гусеничной цепи	47 (на каждой стороне)
	Количество поддерживающих роликов	2 (на каждой стороне)
	Количество опорных роликов	8 (на каждой стороне)
Электрическая система	Напряжение	24 В
	Емкость аккумулятора	24 В, 120 А·ч×2



### Стандартная комплектация

Двигатель CUMMINS
Насос гидравлики Kawasaki
Гидрораспределитель Kawasaki
Гидромотор поворота платформы Kawasaki
Гидромотор хода Lonking
Большой LCD монитор с электронной системой контроля
Безопасная комфортная кабина с эргономичным дизайном и защитой при опрокид ROPS
Большая площадь остекления кабины
Радио/MP3
Автоматический сигнализатор движения назад
Проблесковый маячок
Металлич. защита нижнего лобового стекла
Гидроразводка для гидромолота

### Опции

Различное дополнительное оборудование
Реверсивная гидроразводка для дополнительного оборудования
Гидроразводка для устройства быстрой замены оборудования
Устройство быстрой замены оборудования
Металлические траки 700/800 мм
Резиновые накладки на металлические траки
Металлическая защита верхнего лобового стекла
Металлическая защита потолочного стекла
Камера заднего вида



**МИРСТРОЙТЕХНИКА**

Продажа дорожно-строительной техники, запасных частей и расходных материалов

**8 495-151-88-10**

**мирстройтехника.рф**

**ОФИЦИАЛЬНЫЙ ДИСТРИБЬЮТОР**